

PAH vegyületek meghatározása  
levegőben LC-GC-MS  
rendszerrel

Varian Application Note No. 14  
alapján

- A PAH vegyületek mutagének és karcinogének
- Szerves anyagok égésekor keletkeznek (füstgázokkal, kipufogógázokkal kerülnek a levegőbe)
- A lebegőanyagon adszorbeálódnak

# Mintavétel és mintaelőkészítés

- Mintavétel:

325 m<sup>3</sup> városi levegőt szivattak át egy üvegszűrő és 2 poliuretánhab csapdán

- Mintaelőkészítés:

Belső sztandard hozzáadása után a szűrő és a csapdák Soxhlet extrakciója ciklohexánnal

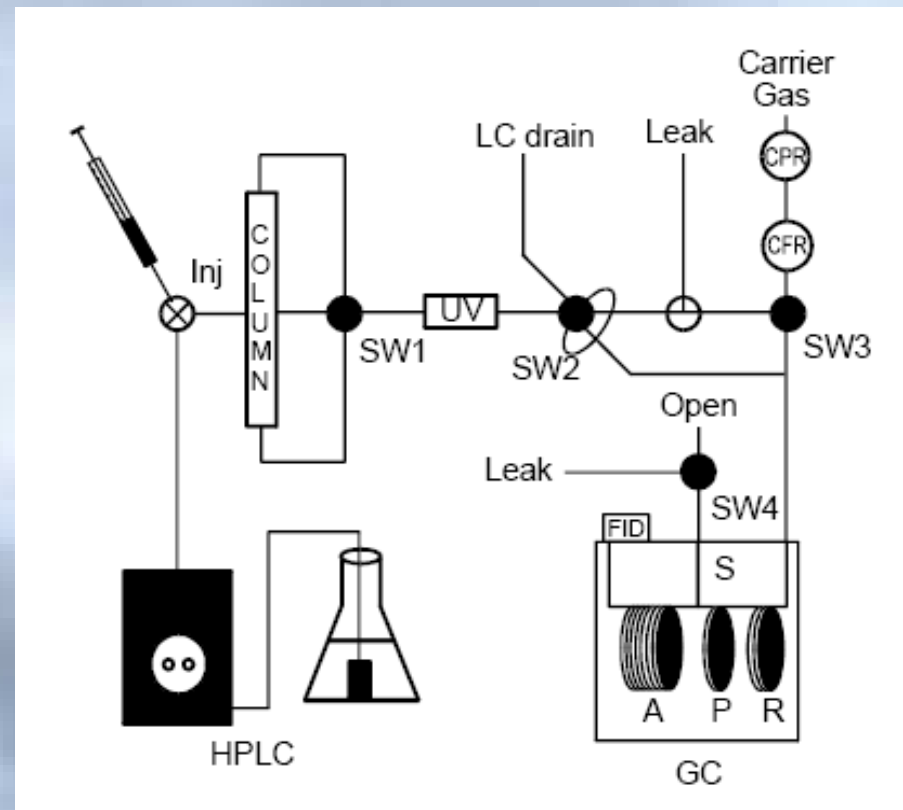
Az oldószer lepárolása az extraktumokról

A térfogat beállítása 1 ml-re

Tisztítás szilikaoszlopon

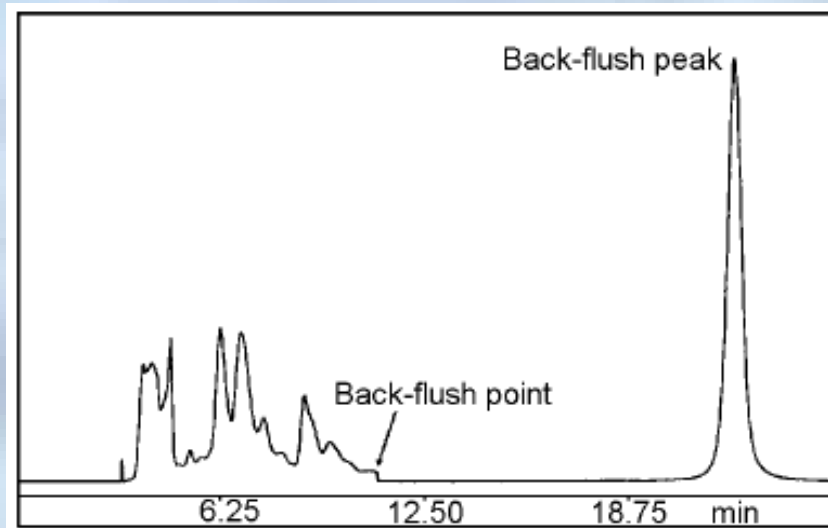
# Az LC-GC-MS rendszer sémája

- Eluens:  
pentán
- Oszlop:  
 $\mu$ -Bondapack-NH<sub>2</sub>  
aminopropylsilane
- Detektor:  
UV 254 nm

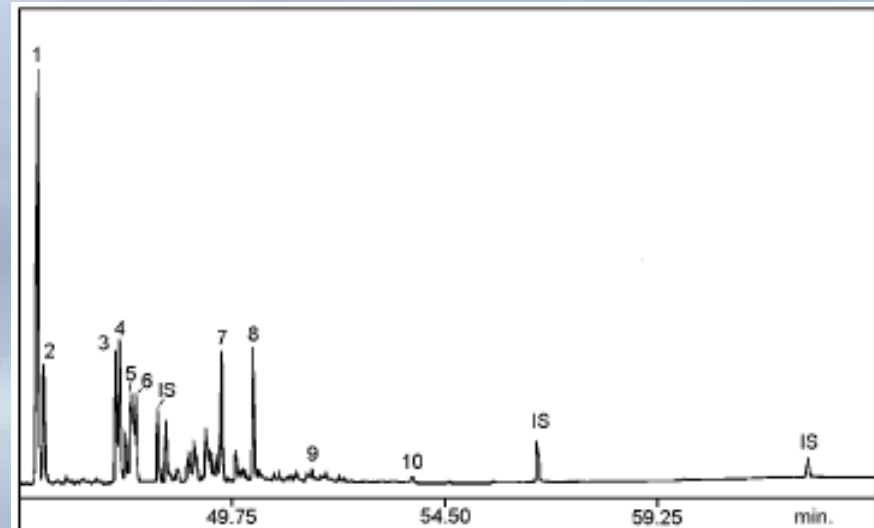


GC injektor:  
szilika retenciós  
csapda és előkolonna  
Oszlop:  
DB 5  
Detektor: FID

# A közepesen illékony frakció analízise



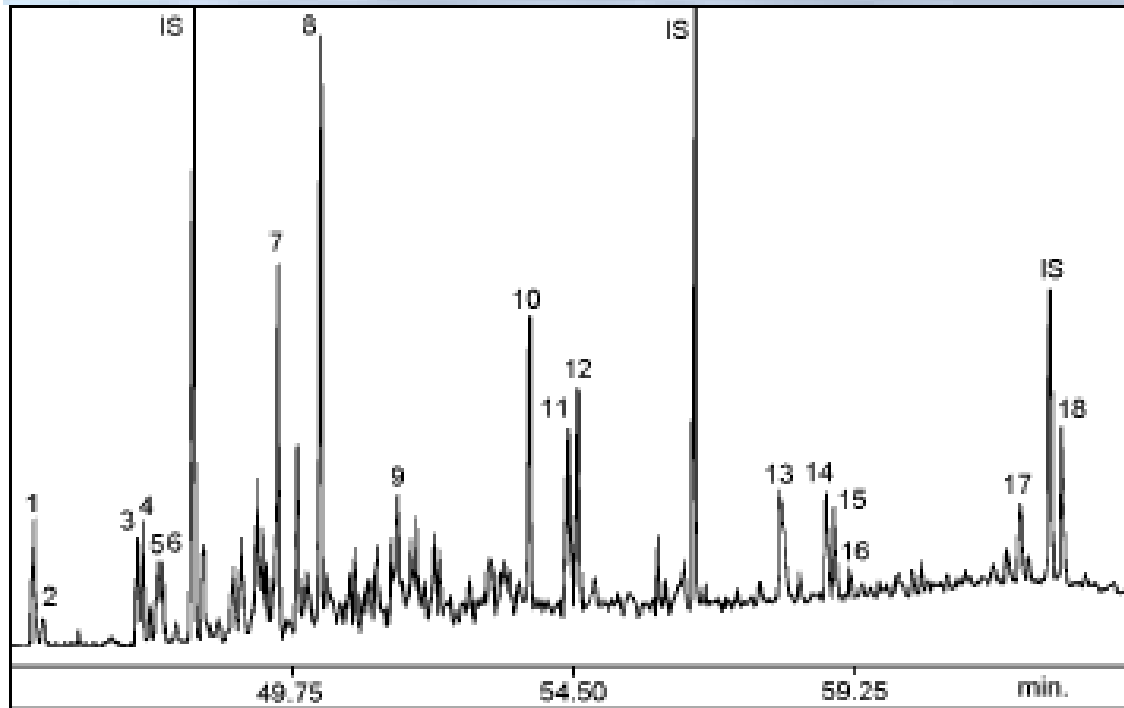
LC kromatogram



GC kromatogram

- 1 Phenanthrene 2 Anthracene 3 3-Methylphenanthrene 4 2-Methylphenanthrene  
5 9-Methylphenanthrene 6 1-Methylphenanthrene 7 Fluoranthene 8 Pyrene  
9 Benzo(a)fluorene 10 Benzo(ghi)fluoranthene

# A lebegő por analízise



- 1 Phenanthrene
- 2 Anthracene
- 3 3-Methylphenanthrene
- 4 2-Methylphenanthrene
- 5 9-Methylphenanthrene
- 6 1-Methylphenanthrene
- 7 Fluoranthene
- 8 Pyrene
- 9 Benzo(a)fluorene
- 10 Benzo(ghi)fluoranthene
- 11 Benz(a)anthracene
- 12 Chrysene
- 13 Benzo(k+j)fluoranthene
- 14 Benzo(e)pyrene
- 15 Benzo(a)pyrene
- 16 Perylene
- 17 Indeno(1,2,3-cd)pyrene
- 18 Benzo(ghi)perylene
- 19 Coronene

# Mennyiségi eredmények

Lebegő por

Köz. ill. frakció

No.	Compound	Particulate <sup>a)</sup>		Semi-vol <sup>c)</sup>	
		ng/m <sup>3</sup>	%RSD <sup>b)</sup>	ng/m <sup>3</sup>	%RSD
1	Phenanthrene	1.5	1.3	80	5.1
2	Anthracene	0.3	11	14	4.9
3	3-Methylphenanthrene	0.7	3.3	15	2.1
4	2-Methylphenanthrene	1.0	1.7	16	6.9
5	9-Methylphenanthrene	0.6	1.8	11	2.4
6	1-Methylphenanthrene	0.7	1.5	8.7	10.1
7	Fluoranthene	2.4	1.1	12	3.7
8	Pyrene	3.4	4.2	13	3.1
9	Benzo(a)fluorene	1.3	1.9	1.8	2.6
10	Benzo(ghi)fluoranthene	2.8	2.8	0.8	6.7
11	Benz(a)anthracene	1.5	1.5	n.d. <sup>d)</sup>	-
12	Chrysene	2.1	1.9	n.d.	-
13	Benzo(k+j)fluoranthene	1.0	14.8	n.d.	-
14	Benzo(e)pyrene	1.3	1.4	n.d.	-
15	Benzo(a)pyrene	1.1	3.3	n.d.	-
16	Perylene	0.3	1.2	n.d.	-
17	Indeno(1,2,3-cd)pyrene	1.4	2.6	n.d.	-
18	Benzo(ghi)perylene	3.0	1.7	n.d.	-
19	Coronene	2.0	6.3	n.d.	-

a) particulate fraction from urban air sample

b) relative standard deviation

c) semi-volatile fraction from urban air sample

d) not detected (<0.1 ng/m<sup>3</sup>)

# Felhasznált irodalom

Ilona Davies, Conny Östman, Agneta Bengård, and Anders Colmsjö:

***'Automated On-Line LC-GC for the Clean-Up and Determination of PAH in Urban Air'*** Varian Application Note

Number 14

<http://www.varianinc.com/media/sci/apps/lc14.pdf>